

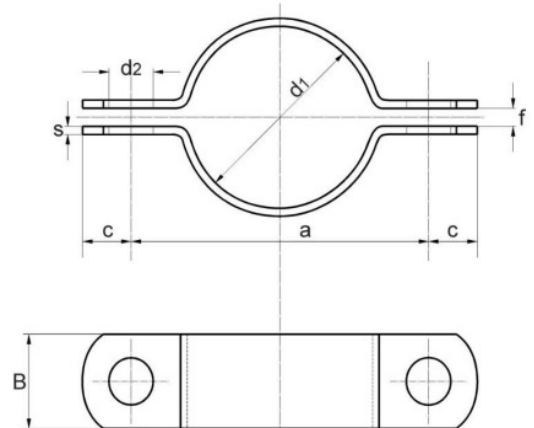


RALDAMUS
JOINT STOCK COMPANY

KLAIPĖDA

2021

**Steel pipe clamps
DIN3567 Type – A**



d1	DN	a	c	d2	f	BxS	Bolt size	100 pair kg.					
20	15	57	15	12	7	30x5	M10x35	19,0					
21,3		59						20,0					
25	20	62						21,0					
26,9		66						22,0					
30	25	68						23,0					
33,7		72						24,0					
38	32	76						26,0					
42,4		82						27,0					
44,5	40	84						28,0					
48,3		88						30,0					
57	50	104						18	14	9	40x6	M12x40	54,0
60,3		108											55,0
76,1	65	122	60,0										
88,9	80	136	70,0										
108	100	172	24	18	11	50x8	M16x55						140,0
114,3		178											145,0
133	125	196						168,0					
139,7		204						180,0					
159	150	222						200,0					
168,3		232						205,0					
193,7	175	258						240,0					
216	200	280						255,0					
219,1		284						260,0					
267	250	342						30	23	14	60x8	M20x60	360,0
273		348											390,0
323,9	300	398											445,0
355,6	350	432	500,0										
368		444	520,0										
406,4	400	498	36	27	18	70x10	M24x65						840,0
419		510						860,0					
457,2	450	548						910,0					
508	500	600						1000,0					
521		614						1020,0					

Registracijos adresas: Gedviliškės g. 20, Klaipėda LT-92286
 Buveinės adresas: Šilutės pl. 95 B, Klaipėda LT-95112
 Įmonės kodas: 142150025
 PVM mokėtojo kodas: LT421500219

Tel. (8~46) 495744; 380125
 Faks. (8~46) 310112
 Mob.(8~610) 28781; (8~611) 48568
 www.raldamus.lt info@raldamus.lt