

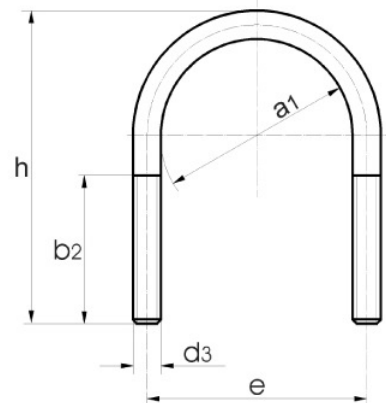


RALDAMUS
JOINT STOCK COMPANY

KLAIPĖDA

2021

U-bolts clamps for pipes
DIN3570 form – A
Steel Zinc plated



a1	d1	DN	b2	d3	e	h	100 pcs. kg.	
23	22	15	30	M10	33	60	6,0	
30	25	20	40		40	70	7,4	
	26,9				48	76	8,1	
38	30	25				56	86	9,4
	33,7				40	62	92	10,2
46	38	32	50			M12	76	109
	42,4				94		125	20,3
52	44,5	40			106	138	22,6	
	48,3				120	M16	136	171
64	57	50					164	191
	60,3			65	192	217	70,0	
82	76,1	80			60	M20	218	249
	88,9			248			283	140,0
120	108	100		M24		302	334	168,0
	114,3					352	385	194,0
148	133	125	70	M24		402	435	311,0
	139,7					452	487	350,0
176	159	150		M24		554	589	426,0
	168,3							
202	191	175						
	193,7							
228	216	200						
	219,1							
282	267	250						
	273							
332	318	300						
	323,9							
378	355,9	350						
	368							
428	406,4	400						
	419							
530	508	500						
	521							

Registracijos adresas: Gedviliškės g. 20, Klaipėda LT-92286
Buveinės adresas: Šilutės pl. 95 B, Klaipėda LT-95112
Įmonės kodas: 142150025
PVM mokėtojo kodas: LT421500219

Tel. (8~46) 495744; 380125
Faks. (8~46) 310112
Mob.(8~610) 28781; (8~611) 48568
www.raldamus.lt info@raldamus.lt